

MLC 5-21"/23" HE MLC 5-23" UHE

Medizintechnischer All-in-One Hochleistungs-Panel-Computer auf Basis des Intel® Core™ i7-Prozessors der 5. Generation

Eigenschaften

- Leistungsstarker, medizintechnischer All-in-One Panel-Computer auf Basis des Intel® Core™ i7-Prozessors der 5. Generation
- 546 bzw. 605 mm (21,5"/23,8") Bildschirmdiagonale; optisch gebondetem Multi-Touch-Touchscreen mit Anti-Glare-Sicherheitsglas für unübertroffene Darstellung
- Optional Ultra-HD Anzeige mit optisch gebondetem Multi-Touch-Touchscreen für Anwendungen, die extreme Auflösung erfordern (605 mm-Modell)
- Beleuchtete Funktionstasten in der Frontblende für enthaltene Komfortfunktionen
- Kompletts versiegeltes Aluminiumgehäuse und lüfterloses Design ermöglichen höchste Hygienestandards in Schutzart IP65 für einfachste Reinigung. Kompatibel mit gängigen Desinfektionsmethoden
- Vielseitige I/O-Schnittstellen, einschließlich (teilweise optionaler) galvanisch-isolierte Schnittstellen für anspruchsvolle Anwendungen



Technische Daten

System

CPU	Intel® Core™ i7- 5700EQ, Quad-Core, 2,6 GHz (Turbo 3,4 GHz)
Chipsatz	Intel® QM87
Grafik	Intel® HD-Grafik 5600 (unterstützt bis zu 2 externe Bildschirme)
RAM	Bis 16 GB DDR3L 1600 MHz
Cache	6 MB
Massenspeicher	128 GB SSD (optional 500 GB HDD)

Schnittstellen

I/O	2 x RS-232, galvanisch-isoliert bis 4 kV, (optional bis zu 4 x) 2 x Ethernet 10/100/1000 Mbit/s, galvanisch-isoliert bis 4kV 2 x USB 2.0 (optional galvanisch-isoliert bis 4 kV) 2 x USB 3.0 2 x DisplayPort, max. Aufl. 3840 x 2160, 60 Hz 1 x Erweiterungssteckplatz PCIe x16 •Audio Mic-In, Line-Out
-----	---

Bedienerschnittstelle	9 beleuchtete Funktionstasten an der Frontblende; verfügbare Funktionen: -Standby Ein/Aus - Reinigung des Touchscreens aktiviert/deaktiviert - Displayhelligkeit + - Bildschirmhelligkeit - - Bildschirm-Hintergrundbeleuchtung An/Aus - Bildschirm-Tastatur An/Aus - Licht für Tastaturbeleuchtung Ein/Aus (dimmbar) - 2 x Funktionsaufruf (kundenspezifisch) Folientastatur 5 Tasten auf Seitenblende; verfügbare Funktionen: - Standby Ein/Aus - Bildschirmhelligkeit + - Bildschirmhelligkeit - - Reinigung des Touchscreens aktiviert/deaktiviert - Systeminformation
-----------------------	--

Elektrische Eigenschaften

Spannungsversorgung 100 - 240 VAC, 50/60 Hz

Display

TFT-Bildschirm	546/605 mm (21,5 /23,8 "), Full-HD 1920 x 1080, 16,7 Mio Farben 605 mm UHE Version mit (23,8 "), 4k Ultra-HD, 3840 x 2160, 1,07 Mrd Farben
Leuchtdichte	250 cd/m ² ; (310 cd/m ² bei 605 mm Ultra-HD Version)
Betrachtungswinkel V/H	176°/176° (546 mm/21,5") 178°/178° (605 mm/23,8")

Mechanisch

Abmessungen (BxTxH)	546 mm-Typ: 532 x 346 x 83 mm; 605 mm-Typ: 583 x 374 x 83 mm
Gewicht	546 mm-Typ: 9,5 kg; 605 mm-Typ: 10,8 kg
Gehäuse	Aluminium, pulverbeschichtet
Montage	VESA 100

Umwelt

Betriebstemperatur	0 °C bis +35 °C; 10% bis 90% rel. Feuchte, nichtkondensierend
Lagertemperatur	-10 °C bis +60 °C; 5% bis 95% rel. Feuchte, nichtkondensierend
Schutzart	Ip65 aus 5 Richtungen (aus 6 Richtungen bei montierter Kabelabdeckung)

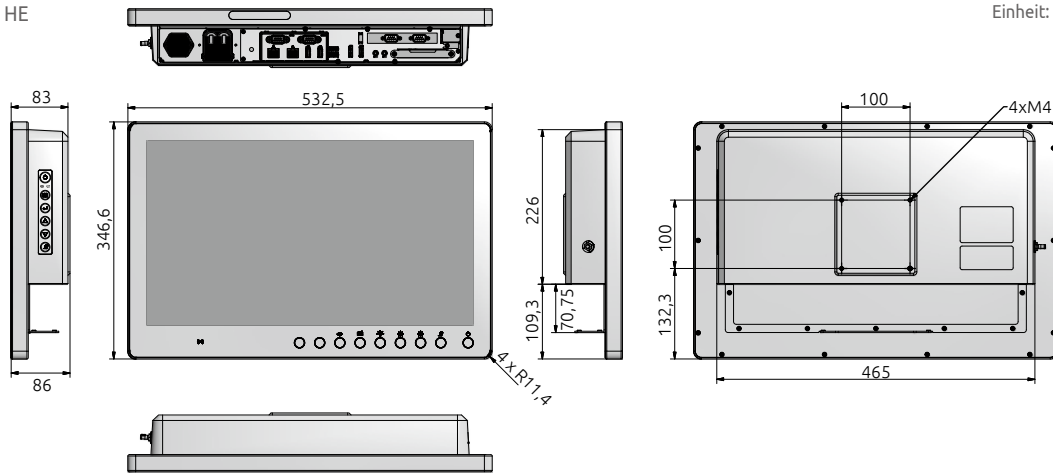
Zertifizierungen

IEC 60601-1:2012
EN 60601-1:2006/A11:2011
IEC 60601-1-2:2007/EN 60601-1-2:2007
EN 55022:2010 + AC:2011
EN 61000-3-2:2006 + A1:2009 + A2:2009
EN 61000-3-3:2013
EN 55024:2010
RoHS-konform

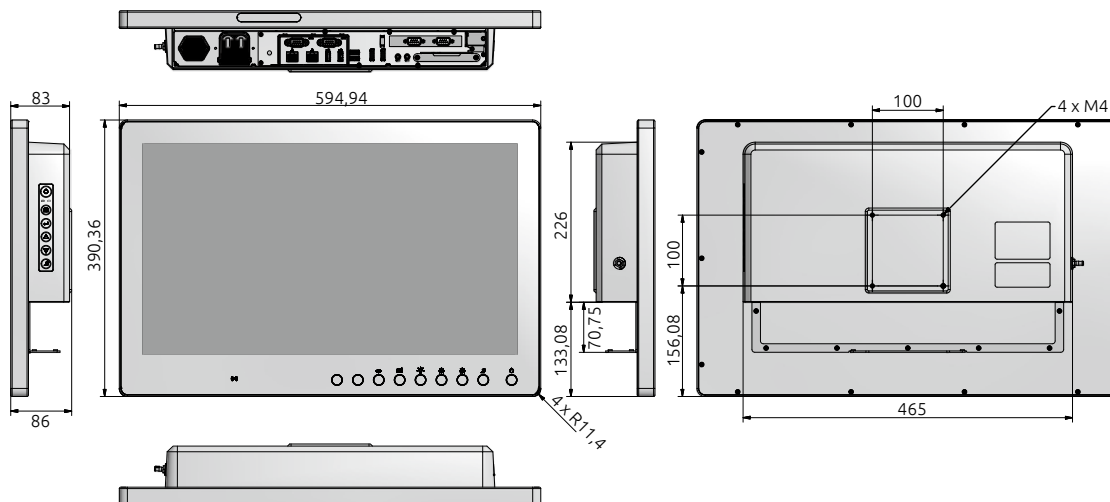
Abmessungen

MLC 5-21" HE

Einheit: mm



MLC 5-23" HE/UHE



Optionales Zubehör

Artikel

- Windows 7 Prof. 32-bit Deutsch
- Windows 7 Prof. 64-bit Deutsch
- Windows 7 Ultim. 32-bit Englisch / Multi-Language
- Windows 7 Ultim. 64-bit Englisch / Multi-Language
- Optional 2 x RS-232 (COM3, COM4) mit Potentialtrennung 4 kV (2 x zusätzliche RS-232-Ports)
- Optional WLAN-Modul, inkl. Bluetooth-Funktionalität
- Optional PCIe x16 Riser-Card
- Optional 16 GB DDR3 RAM (Gesamtkapazität)
- Optional Batterie-Backup-Kit, (bis zu 10 Minuten Laufzeit)
- Optional 2 x USB 2.0 mit Potentialtrennung 4 kV (ersetzt 2 x Standard-USB 2.0)
- Optional RFID-Leser

* Zu den Festplatten- und SSD-Speichermöglichkeiten berät Sie gerne Ihr ADLINK-Produktspezialist.