

## Datenblatt ROTAX® Rxvp (vakuum pressure)

Ausgabe September 2020

### Ultrakompakte Drehmotor-Achse ROTAX®



#### Highlights

Auflösung 64'000Ink pro Umdrehung  
Encoder direkt auf Hohlwelle

360° endlos drehend Wiederholgenauigkeit  
 $\pm 0.006^\circ / \pm 20\text{ws}$

Rundlaufpräzision <10um

Direktanbau an ELAX® Ex Linearmotor-  
Schlitten

Vakuum-/Druckluftleitung bis 6bar

Doppellagerung für Axialkräfte bis 180N

Einkabelverbindung zu XENAX®

Kraftsteuerung, Kraftlimitierung, Kraft-  
aufzeichnung mit XENAX® Servocontroller

## Allgemein

Die ultra kompakte ROTAX® Drehmotor-Achse mit Vakuumgreifer nimmt Teile innerhalb eines typischen Gewichtsbereichs von 1 mg bis zu 500 g auf. An das standardisierte Schraubengewinde M5 lassen sich viele kommerziell erhältliche Vakuumgreifer anbringen. Die ROTAX® Drehmotor-Achsen lassen sich zudem direkt an die ELAX® Linearmotor-Schlitten oder an die LINAX® Linearmotor-Achsen anbauen. Die hochpräzise Drehmotor-Achse dreht sich endlos 360° mit einer Auflösung von 64'000 Inkrement pro Umdrehung. Sie können im Raster von nur 30 mm nebeneinander angeordnet werden. Gegenüberliegend eingesetzt, beträgt der Minimalabstand der ROTAX® Wellen ebenfalls nur 30 mm. Das spart Platz und die Anlage baut kompakter.

Alois Jenny  
Jenny Science AG

## Inhaltsverzeichnis

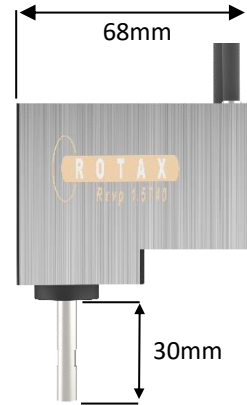
<b>1 Modellübersicht ROTAX® Rxvp</b>	<b>4</b>
<b>2 Abmessungen ROTAX® Rxvp 28-6T0.04</b>	<b>5</b>
2.1 Einbaumasse für ELAX® ohne GEKO 68mm	5
2.2 Einbaumasse für ELAX® mit GEKO 97.5mm	6
<b>3 Modularer Baukasten</b>	<b>7</b>
3.1 Anbau an ELAX® Ex Frontflansch	7
3.2 Anbau an ELAX® Y-Z Komposition	7
3.3 Anbau an ELAX® mit GEKO	8
3.4 Anbau an LINAX® Lxu Grundplatte	8
<b>4 Durchdachte, praxisorientierte Details</b>	<b>9</b>
4.1 Vakuum-/Druckluftdurchführung Ø3mm	9
4.2 Encoder direkt auf der Hohlwelle	9
4.3 Kompakte Bauweise	9
4.4 Einkabel-Anschluss reduziert Verkabelungsaufwand	10
<b>5 Vakuum-/Druckluftvarianten</b>	<b>11</b>
5.1 Mit Stecknippel Aussendurchmesser 4mm	11
5.2 Mit M5 Innengewinde	11
5.3 Mit Blindstopfen	11
<b>6 Zubehör</b>	<b>12</b>
6.1 Druckluftzubehör	12
6.2 Allgemeines Zubehör	13
<b>7 Leistungsdaten</b>	<b>14</b>
7.1 Technische Daten	14
7.2 Drehmoment/Drehzahl-Kennlinie	15
<b>8 Genauigkeit</b>	<b>16</b>
8.1 Positionierung	16
8.2 Mechanische Genauigkeit	16
<b>9 Wartung, Lebensdauer</b>	<b>17</b>
9.1 Schmierung	17
9.2 Lebensdauer	17
<b>10 Sicherheit, Umwelt</b>	<b>18</b>
10.1 Sicherheit zusammen mit XENAX® Servocontroller	18
10.2 Umgebungsbedingungen	18
<b>11 Hinweise</b>	<b>19</b>

### 1 Modellübersicht ROTAX® Rxvp

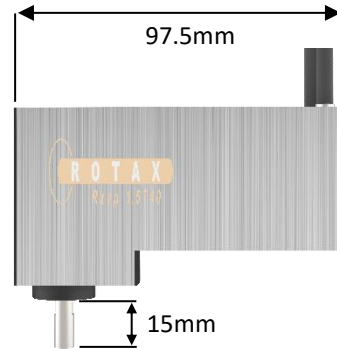
ROTAX® Rxvp 28-6T0.04  
mit 15mm Welle



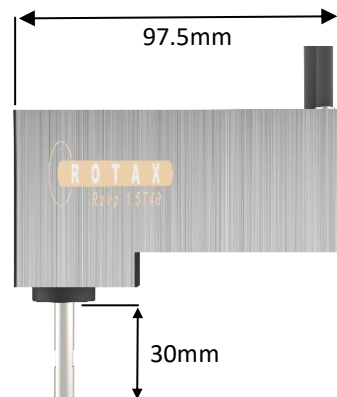
ROTAX® Rxvp 28-6T0.04  
mit 30mm Welle



ROTAX® Rxvp 28-6T0.04  
für ELAX®-Anbau mit GEKO  
mit 15mm Welle

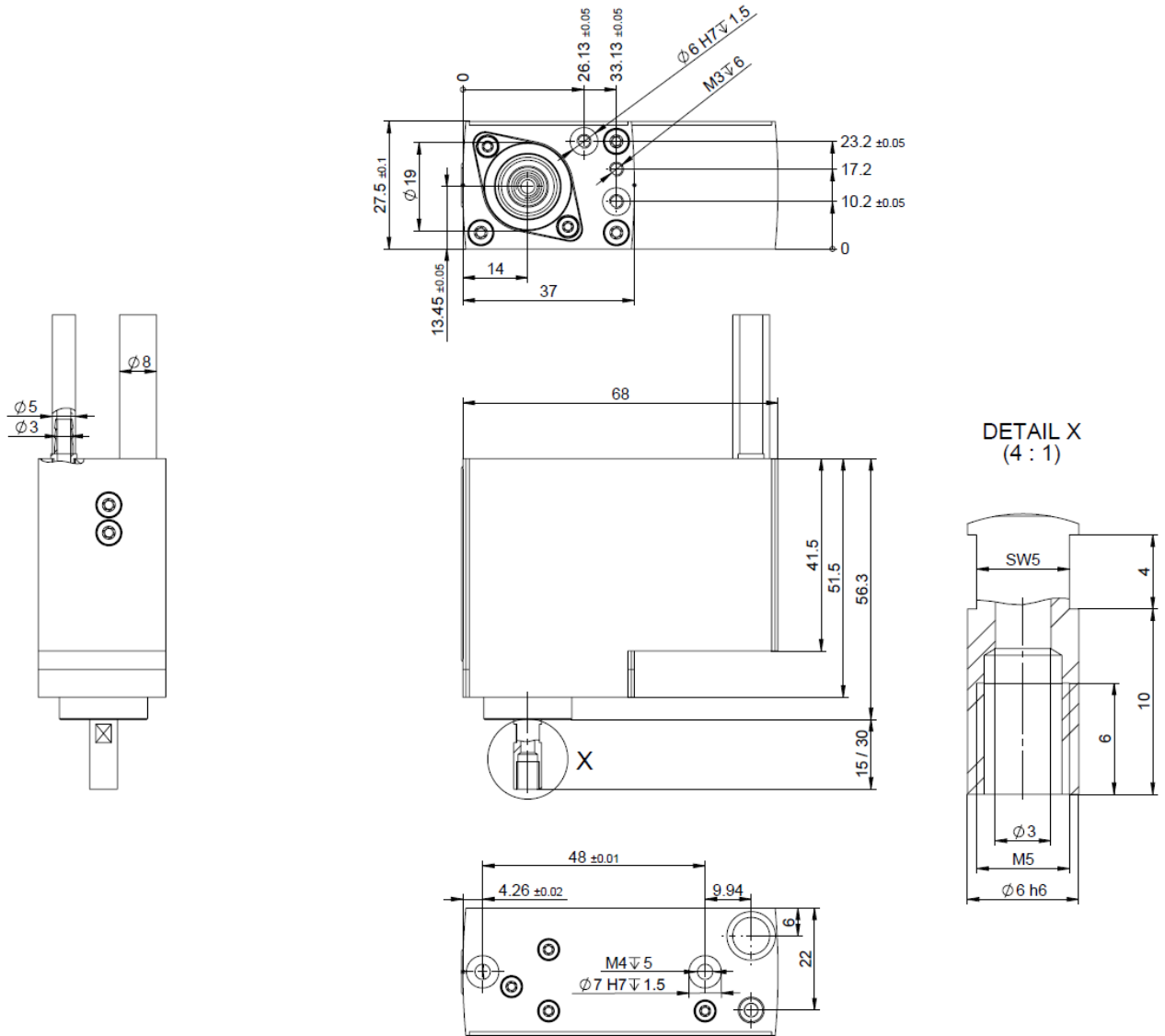


ROTAX® Rxvp 28-6T0.04  
für ELAX®-Anbau mit GEKO  
mit 30mm Welle

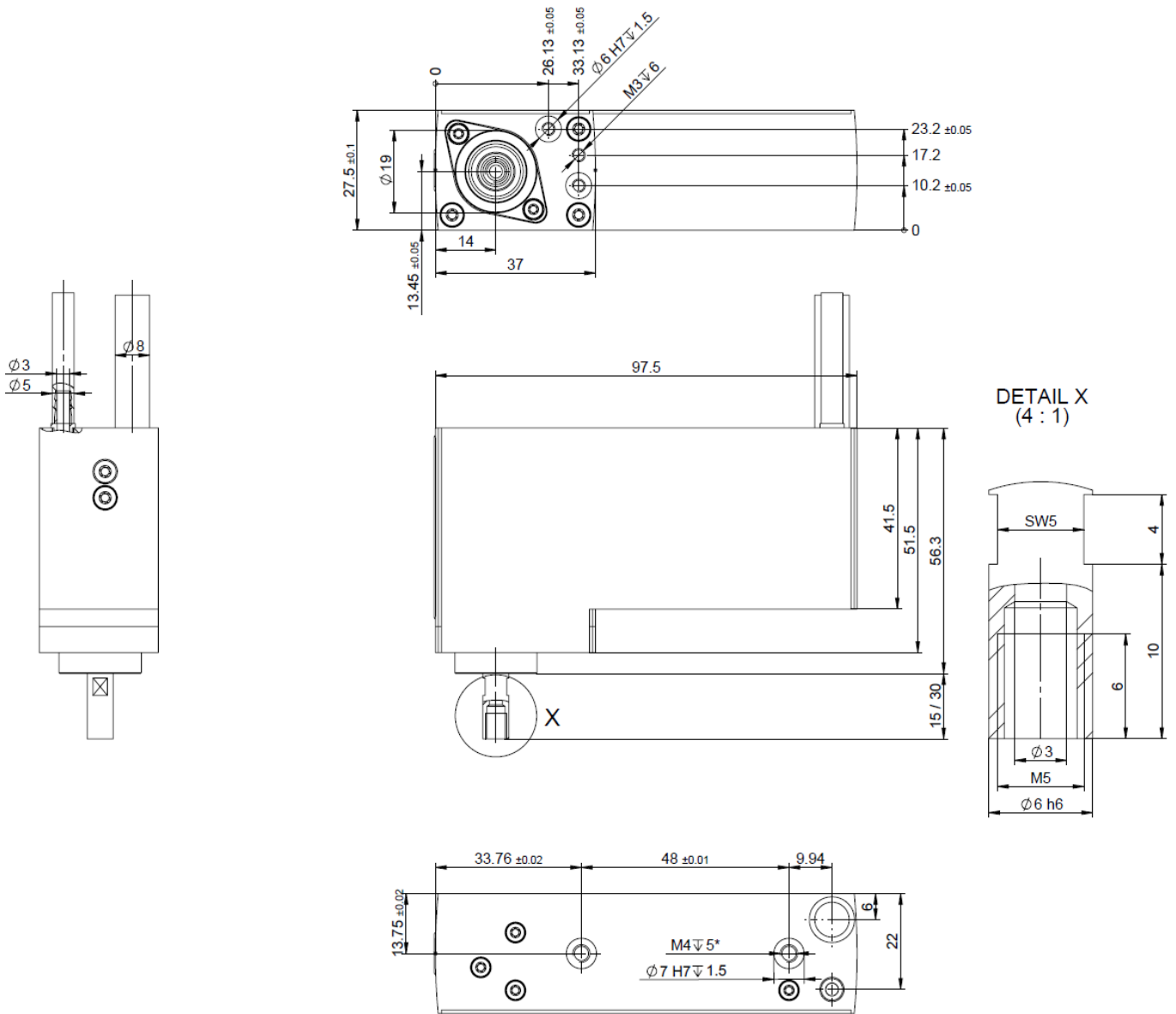


## 2 Abmessungen ROTAX® Rxvp 28-6T0.04

### 2.1 Einbaumasse für ELAX® ohne GEKO 68mm



2.2 Einbaumasse für ELAX® mit GEKO 97.5mm



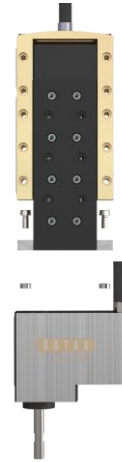
### 3 Modularer Baukasten

#### 3.1 Anbau an ELAX® Ex Frontflansch

Befestigung am ELAX® Ex Frontflansch

Beispiel :

- 1 x ELAX® Ex50F20
- 1 x ROTAX® Rxvp 28-6T0.04
- 2 x Zentrierringe Ø7mm
- 2 x Innensechsrund, M4 x 8



#### 3.2 Anbau an ELAX® Y-Z Komposition

Befestigung an ELAX® Y-Z-Komposition

Beispiel :

- 1 x ELAX® Ex50F20
- 1 x ELAX® Ex150F20
- 1 x ROTAX® Rxvp 28-6T0.04
- 2 x Zentrierringe Ø7mm
- 2 x Innensechsrund, M4 x 8
- 1 x Schlauch & Kabeldurchführung seitlich für ELAX® Z und ELAX® Y hochkant
- inkl. 4 x Torx M3 x 5
- 2 x Torx M4 x 18
- 4 x Zentrierringe Ø7mm
- 2 x Zentrierstifte Ø4 x 6mm



### 3.3 Anbau an ELAX® mit GEKO

Für den Anbau an einen ELAX® mit Gewichtskompensation kann die breitere Version (97.5mm) vom ROTAX verwendet werden. Siehe Modellübersicht im Kapitel 1



### 3.4 Anbau an LINAX® Lxu Grundplatte

Befestigung an LINAX® Lxu Grundplatte  
 Beispiel :  
 1 x LINAX® Lxu160F60  
 1 x ROTAX® Rxvp 28-6T0.04  
 1 x Befestigungswinkel zu LINAX® Lxu  
 inkl. 4x Torx M4 x 8  
 2 x Zentrierringe Ø7mm  
 2 x Zentrierstifte Ø4 x 6mm





## 4 Durchdachte, praxisorientierte Details

### 4.1 Vakuum-/Druckluftdurchführung $\varnothing 3\text{mm}$

Der Durchfluss ist ausgelegt für Vakuum oder Druckluft bis 6bar. Damit können Vakuum Sauggreifer, präzise "semiconductor nozzles" oder Parallelgreifer mit Federrückstellung betrieben werden.



### 4.2 Encoder direkt auf der Hohlwelle

Für die Drehwinkelmessung ist der Encoder direkt auf der Welle montiert. Mit einer Auflösung von 64'000 Ink. pro Umdrehung können Wiederholgenauigkeiten von  $\pm 20\text{ws}$  erreicht werden. Die Welle dreht sich mit einer Rundlaufpräzision von  $<10\mu\text{m}$ . Ein Nullpunktsensor innerhalb  $360^\circ$  ist bereits integriert.



### 4.3 Kompakte Bauweise

Diese kompakten elektrischen Servoachsen sind nur 28mm breit. In Kombination mit den ELAX® Linearmotor-Schlitten sind Pick & Place Anordnungen in einem Raster von nur 30mm möglich. Dies spart Platz und die Anlagen können kompakter gebaut werden, speziell im Vergleich zu den überdimensionalen Roboterinstallationen.



#### 4.4 Einkabel-Anschluss reduziert Verkabelungsaufwand

Mit dem Einkabel-Anschluss von Jenny Science vereinfacht sich der ganze Maschinenverkabelungsaufwand. Auch die Kabelschleppführungen werden kompakter, leichter, benötigen weniger Platz und das System erreicht dadurch höhere Dynamik.

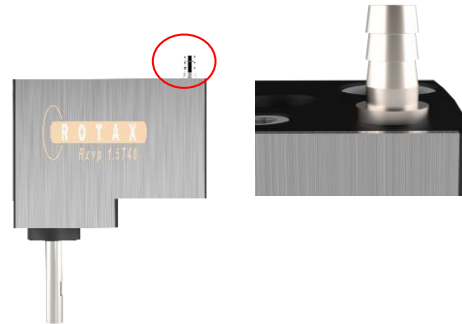


## 5 Vakuum-/Druckluftvarianten

### 5.1 Mit Stecknippel Aussendurchmesser 4mm

Standardmässig wird der ROTAX® Rxvp mit einem Stecknippel  $\varnothing 4\text{mm}$ , ausgeliefert.  
Empfohlener Schlauchinnendurchmesser 3mm

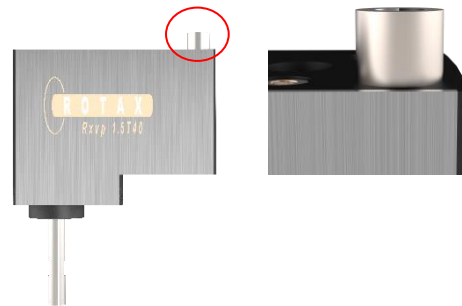
Geeignet für den flanschseitigen Anbau an ELAX® Ex Linearmotor-Schlitten



### 5.2 Mit M5 Innengewinde

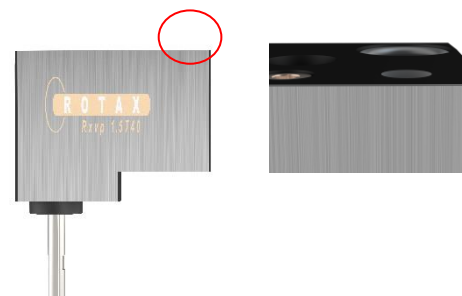
Stecknippel mit einem M5 Innengewinde für Anschlusskupplungen wie z.B Festo QSM-M5-4l

**Nicht geeignet für den flanschseitigen Anbau an ELAX® Ex Linearmotor-Schlitten**



### 5.3 Mit Blindstopfen

Mit Blindstopfen, ohne Vakuum-/Druckluftanschluss



## 6 Zubehör

### 6.1 Druckluftzubehör

#### Schlauch PUR

Aussendurchmesser 5mm  
Innendurchmesser 3mm

Passen zu Stecknippel  $\varnothing$ 4mm



#### Schlauchkupplung

Stecknippel  $\varnothing$ 4mm mit einem M5 Innengewinde

Passen zu Schlauch PUR Innendurchmesser 3mm



Festo QSM-M5-4I  
M5 Aussengewinde  
Schlauchdurchmesser 4mm

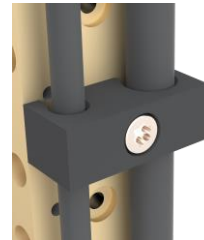
Festo QSM-M5-6I  
M5 Aussengewinde  
Schlauchdurchmesser 6mm

Passend zu Stecknippel  $\varnothing$ 4mm mit M5  
Innengewinde

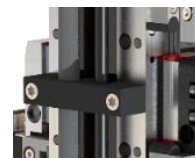


## 6.2 Allgemeines Zubehör

Schlauch und Kabeldurchführung ELAX® Ex seitlich



Schlauch und Kabeldurchführung LINAX® Lxu



Schlauch- und Kabeldurchführung ROTAX® auf  
ELAX® Z und ELAX® Y hochkant



Gabelschlüssel schmal  
für Vakuumwelle ROTAX® Rxvp



## 7 Leistungsdaten

### 7.1 Technische Daten

**Speisespannung** **24V DC**

Max. Drehzahl	$n_0$	$\text{min}^{-1}$	1'500
Nenn Drehzahl <sup>(1)</sup>	$n_N$	$\text{min}^{-1}$	1'000

Anhaltemoment	$M_0$	mNm	40
Nenn Drehmoment <sup>(1)</sup>	$M_N$	mNm	40
Max. Drehmoment <sup>(2)</sup>	$M_P$	mNm	110

Nennstrom <sup>(1)</sup>	$I_N$	A	0.920
Max. Strom <sup>(2)</sup>	$I_P$	A	2.530

### Mechanische Daten

Max. axiale Belastung		N	180
Max. Momentbelastung (Biegemoment)		Nm	1.4
Rotor Trägheitsmoment	$J_{\text{Rot}}$	$\text{g} \cdot \text{cm}^2$	550
Gesamtgewicht mit Welle 30mm	m	g	180
Gesamtgewicht mit Welle 15mm	m	g	175
Gesamtgewicht für ELAX® mit GEKO & Welle 30mm	m	g	200
Gesamtgewicht für ELAX® mit GEKO & Welle 15mm	m	g	195

(1) Dauerbetrieb mit Umgebungstemperatur von 25°C und Konvektionskühlung (Umgebungsluft)

(2) Kurzbetrieb (Einschaltdauer 10%)

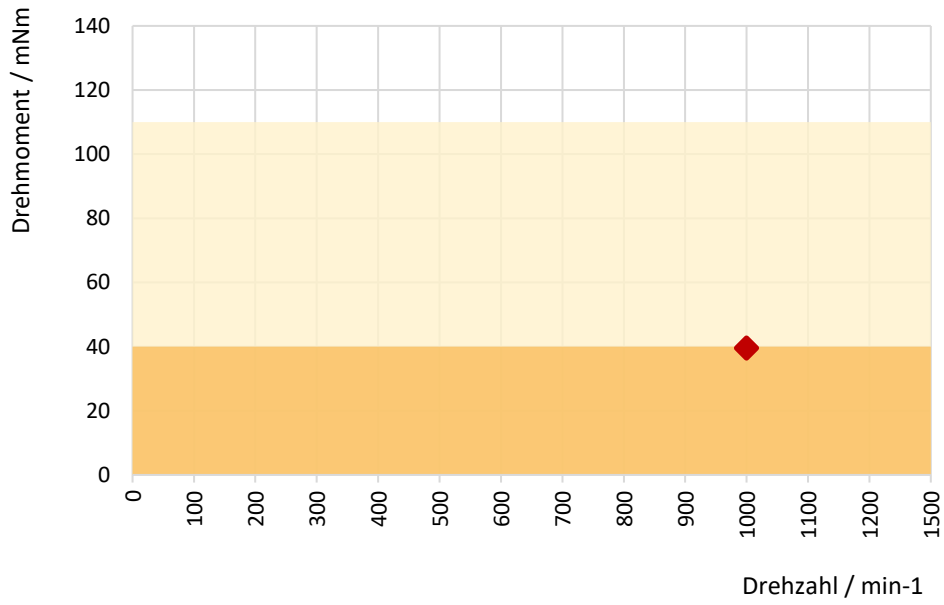
## 7.2 Drehmoment/Drehzahl-Kennlinie

Nennpunkt

Dauerbetrieb

Kurzbetrieb

Speisespannung  $U_s = 24\text{VDC}$



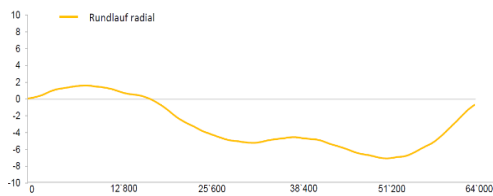
## 8 Genauigkeit

### 8.1 Positionierung

Standardauflösung Polring	64'000 Ink. / Umdrehung
Wiederholgenauigkeit unidirektional	± 12 ws
Wiederholgenauigkeit bidirektional	± 20 ws
Referenzfahrt	Ein Nullpunktsensor ist innerhalb 360° integriert.

### 8.2 Mechanische Genauigkeit

Rundlauf [ $\mu\text{m}$ ]



Der ROTAX® Rxvp wird Standardmässig mit folgenden Toleranzen ausgeliefert.

Rundlauf radial 15mm Schaft	10 $\mu\text{m}$
Rundlauf radial 30mm Schaft	10 $\mu\text{m}$



## 9 Wartung, Lebensdauer

### 9.1 Schmierung

Das zweireihige Schrägkugellager vom ROTAX® Rxvp ist wartungsfrei und kann nicht nachgeschmiert werden.

### 9.2 Lebensdauer

**SWISS  
MADE**  
+

**Lebensdauerberechnung**

ROTAX® Rxvp 28-6T0.04

$$L_{10h} = \frac{\left(\frac{C}{P}\right)^p * 10^6}{60 * n}$$

$L_{10h}$  nominelle Lebensdauer  
 $C$  dynamische Tragzahl  
 $P$  dynamisch äquivalente Lagerbelastung  
 $p$  Lebensdauerexponent: Kugellager  $p=3$   
 $n$  Drehzahl des Lagers

**Beispielrechnung:**

$C = 3050[N]$   
 $P = 180[N]$   
 $n = 1000[\text{min}^{-1}]$

$$L_{10h} = \frac{\left(\frac{3050}{180}\right)^3 * 10^6}{60 * 1000} = \underline{\underline{81 * 10^3 h}}$$

#### Massnahmen welche die Lebensdauer verlängern:

- Trajektorien mit Kurvenprofil, anstelle Trapezprofil vorgeben (XENAX® Servocontroller, Defaultwert S-Kurven Profil = 20%)
- Dynamik immer nur so hoch wie notwendig
- Nicht Taktzeitrelevante Bewegungen langsamer ausführen.
- Verhindern, dass Schmutzpartikel in die Führung gelangen.

## 10 Sicherheit, Umwelt

### 10.1 Sicherheit zusammen mit XENAX® Servocontroller

**EN 61000-6-2:2005**  
Electromagnetic compatibility (EMC),  
Immunity for industrial environments

EMC Immunity Testing, Industrial Class A

EN 61326-3-1  
IFA:2012  
EN 61326-1, EN 61800-3, EN 50370-1

Immunity for Functional Safety  
Functional safety of power drive systems  
Electrostatic discharges ESD, Electromagnetic Fields,  
Fast electric transients Bursts, radio frequency common  
mode

**EN 61000-6-3:2001**  
Electromagnetic compatibility (EMC),  
Emission standard for residential,  
commercial and light-industrial  
environments

EMC Emissions Testing, Residential Class B

EN 61326-1, EN61800-3, EN50370-1  
IFA:2012

Radiated EM Field, Interference voltage  
Functional safety of power drive systems

### 10.2 Umgebungsbedingungen

Lagerung und Transport

Keine Lagerung im Freien. Die Lagerräume müssen gut  
belüftet und trocken sein. Lagertemperatur von  
-25°C bis +55°C

Temperatur Einsatz  
Luftfeuchtigkeit Einsatz  
Kühlung

5°C -50°C Umgebung, ab 40°C Leistungsreduktion  
10-90% nicht kondensierend  
Keine externe Kühlung notwendig.

Schutzart

IP 40

## 11 Hinweise

Dieses Datenblatt enthält urheberrechtlich geschützte Eigeninformation. Alle Rechte sind vorbehalten. Dieses Dokument darf ohne vorherige Zustimmung von Jenny Science AG weder vollständig noch in Auszügen fotokopiert, vervielfältigt oder übersetzt werden.

Die Fa Jenny Science AG übernimmt weder Garantie noch irgendeine Haftung für Folgen, die auf fehlerhafte Angaben zurückgehen.

Änderungen dieser Anleitung sind vorbehalten.

Jenny Science AG  
Sandblatte 7a  
CH-6026 Rain, Schweiz

Tel +41 (0) 41 455 44 55  
Fax +41 (0) 41 455 44 50

[www.jennyscience.ch](http://www.jennyscience.ch)  
[alois.jenny@jennyscience.ch](mailto:alois.jenny@jennyscience.ch)

© **Copyright Jenny Science AG 2020**